

KIT COULISSANT SUR FER PLAT NOIR

SYSTÈME DE FIXATION POUR PORTES COULISSANTES EN APPLIQUE EN BOIS

Type de porte
Portes intérieures en bois

Poids de porte
Maximum 60kg

Épaisseur de porte
35 à 60mm

Rail

Fer plat Noir Mat
H.40mm Ép.6,6mm Longueur 2m

Référence kit complet
KC100

Poignées cuvettes rondes noires
Bec de cane
réf.**NO013**
Condamnation
réf.**NO015**



Un style industriel dans un esprit atelier tendance

Brut et authentique

Le rail en métal s'associe parfaitement avec le bois de la porte pour un style industriel qui s'adapte à tous les logements et toutes les pièces

Robuste

Les montures avec galets en polyamide montés sur roulement à bille garantissent le bon coulissage de la porte

Noir Mat



KIT COULISSANT SUR FER PLAT NOIR

SYSTÈME DE FIXATION POUR PORTES COULISSANTES EN APPLIQUE EN BOIS

Type de porte
Portes intérieures en bois

Poids de porte
Maximum 60kg

Épaisseur de porte
35 à 60mm



Fer Noir Mat

réf.KC100

Composition kit complet



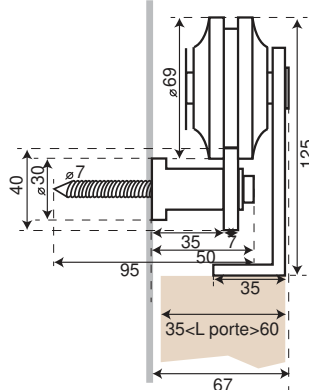
Rail en fer plat
H.40mm x L.2m
Épaisseur 6,6mm



2 butées d'extrémité



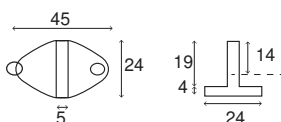
2 montures avec galets polyamide sur roulement à billes, avec penture de fixation sur chant



2 plots assurent le centrage et l'anti-déraillement de la porte



1 guide porte au sol



Détail entaille bas de porte
7mm de large x19mm de profondeur



5 vis et systèmes de fixation pour mur plein

Avant la pose, vérifier la possibilité de montage sur doublages ou murs creux. Utilisation à l'intérieur.

INSTRUCTIONS DE MONTAGE POUR LE KIT COULISSANT SUR FER PLAT

réf. KC100

