

KITS CUVETTES RECTANGLES POUR PORTES COULISSANTES

Finition

Finition Inox

BDC	Bec de cane	NI041
⊕○	Condamnation	NI042
	Gâche aveugle seule	NI020

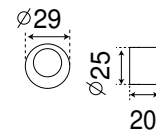
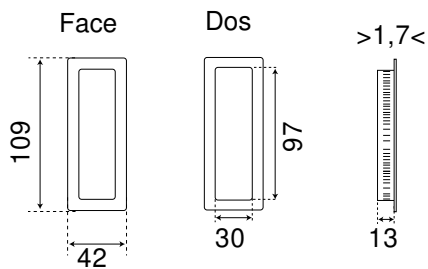


Bec de cane

Condamnation

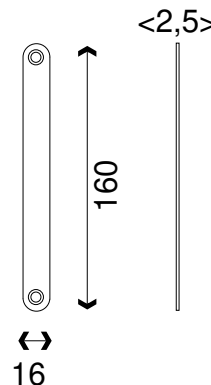
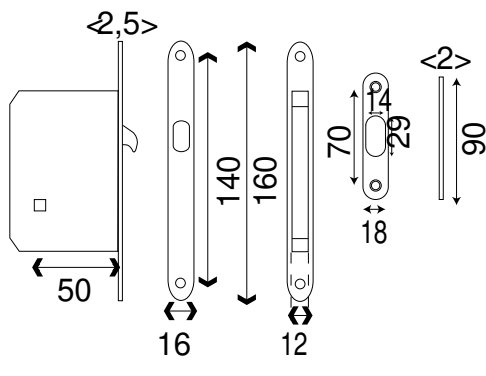
Entaillage cuvette : 30 x 97mm

Entaillage tire doigt : 25 x 20mm



Epaisseur coffre : 12mm

Gâche



Prévoir 2mm de + en épaisseur lors de l'entaillage pour faciliter le passage des coffres
La gâche doit être centrée par rapport au pêne, tolérance de 2 mm en dessous

23.09.20