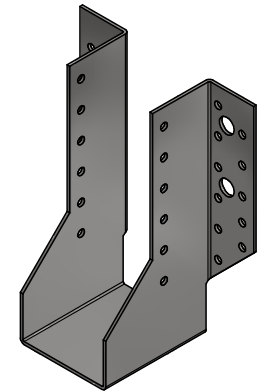
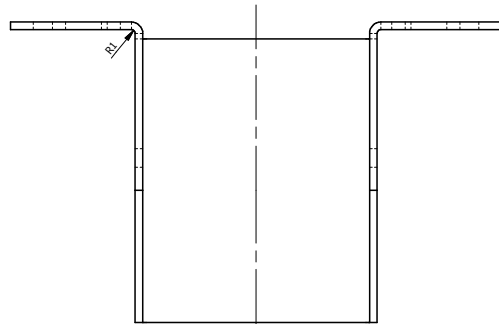
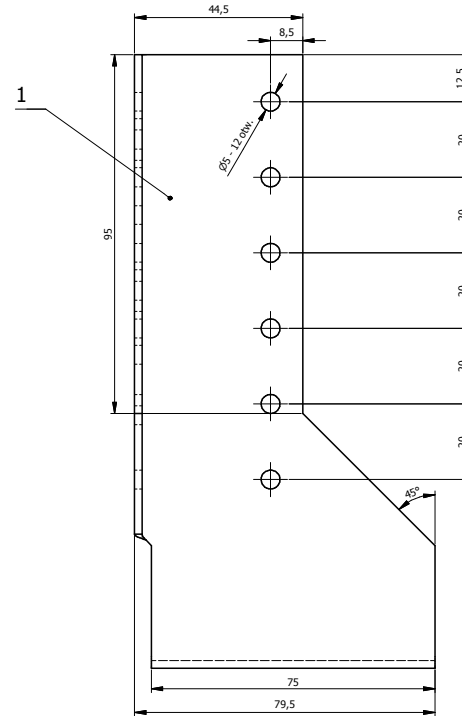
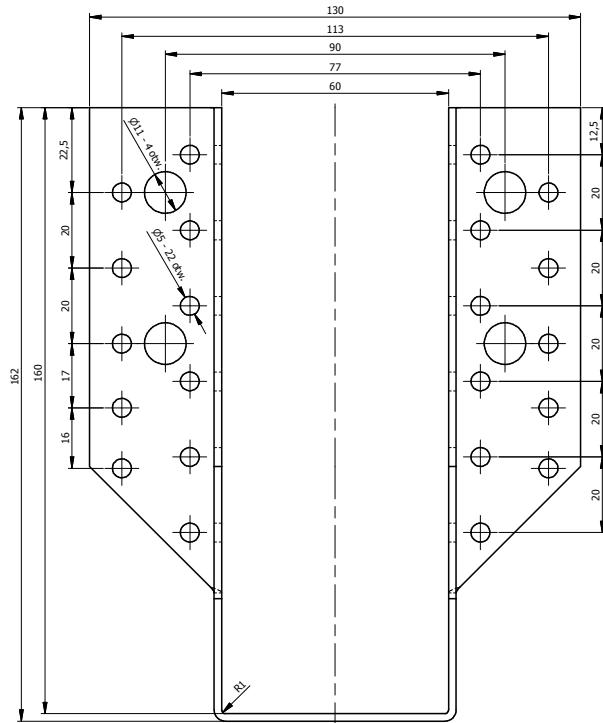


Ten dokument jest wyłączną własnością DOMAX Sp. z o.o. Nie może być kopiowany w całości, ani w części bez pisemnej zgody DOMAX Sp. z o.o. Jego zawartość nie może być udostępniana osobą trzecim, ani używana do nieautoryzowanych celów. Naruszenia będą ścigane.

Rev.	Opis	11	12	13	14
				Data	Zmienił
					Zatwierdził



- Uwagi:
 1. Tolerancje ogólne PN-EN 22768 mK
 2. Zabezpieczenie antykorozyjne Z275MAC

1	1	Blacha (WBR 380)	x2-380x110	DX51D	0,431
Poz.	Ilość	Detail	Opis	Material	Waga [kg]
Projektował		Sprawdził		Zatwierdził	
Kredyt		Kod		WB	
Wydział		Data		Arkusz	
06.06.2013		Wieszak belki WB 16		1/1	
DOMAX Sp. z o.o.		WB 16		Revizja	