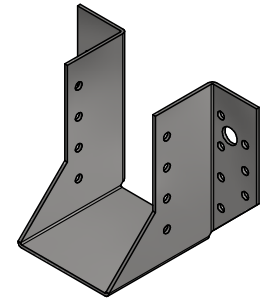
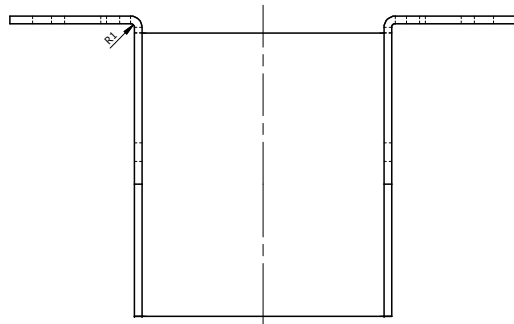
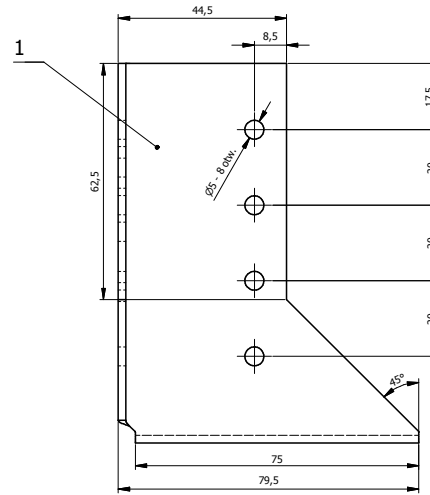
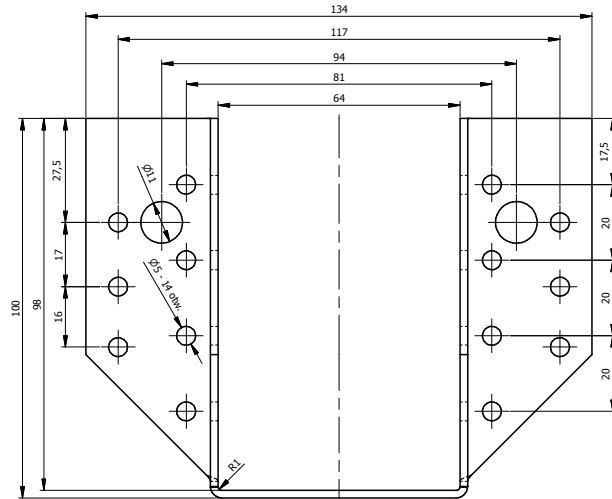



Ten dokument jest wyłączną własnością DOMAX Sp. z o.o. Nie może być kopiowany w całości, ani w części bez pisemnej zgody DOMAX Sp. z o.o. Jego zawartość nie może być udostępniana osobą trzecim, ani używana do nieautoryzowanych celów. Naruszenia będą ścigane.

11	12	13	14
Rev.	Opis	Data	Zmienił Zatwierdził



Uwagi:

1. Tolerancje ogólne PN-EN 22768 mK
2. Zabezpieczenie antykorozyjne Z275MAC

1	1	Błacha (WBR 260)	x2-260x110	DX51D	0,296
Poz.	Ilość	Detail	Opis	Material	Waga [kg]
Projektował	K. Rytlewski		Sprawdził	Zatwierdził	Kod WB
Kredyt					Arkusz
Wydział	06.06.2013	Data			1/1
		Wieszak belki WB 19			Revizja
DOMAX Sp. z o.o.		WB 19			