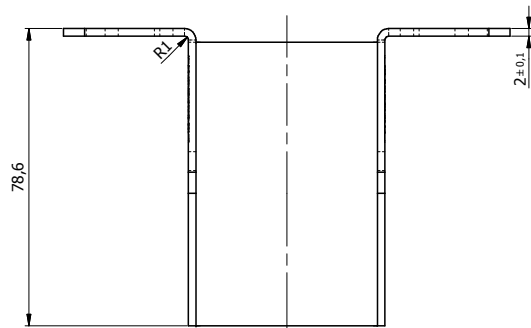
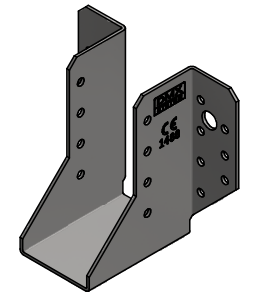
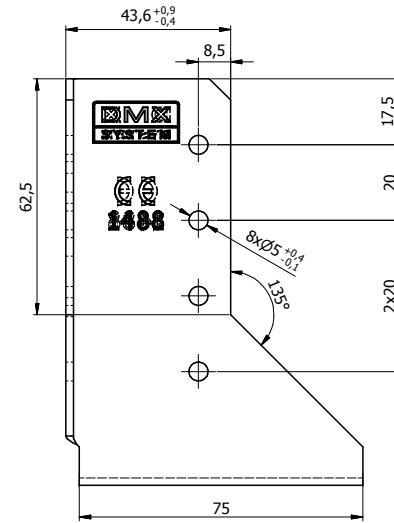
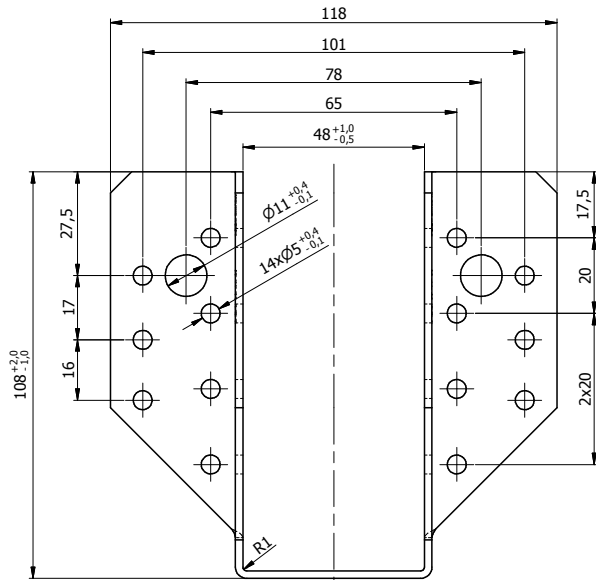


Ten dokument jest wyłączną własnością DOMAX Sp. z o.o. Nie może być kopiowany w całości, ani w części bez pisemnej zgody DOMAX Sp. z o.o. Jego zawartość nie może być udostępniana osobą trzecim, ani używana do nieautoryzowanych celów. Naruszenia będą ścigane.

11	12	13	14
Rew.	Opis	Data	Zmienił Zatwierdził



Uwagi:

1. Tolerancje ogólne PN-EN 22768 mK
2. Dopuszcza się wykonanie bez ściętych narożników.
3. Dopuszcza się wykonanie bez nabitych cech.

1	WB 53	1	WBR 260-G	DX51D	4,05	0,295
Poz.	Detail	Ilość	Opis	Materiał	Pow. [dm ²]	Waga [kg]
Projektował K. Rytlewski		Sprawdził		Zatwierdził		Kod WB
Kreślił 45414		Data 26.10.2017				Arkusze 1/1
Index				Wieszak belki WB 53		Revizja
				domax		
				DOMAX Sp. z o.o.		
				WB 53		