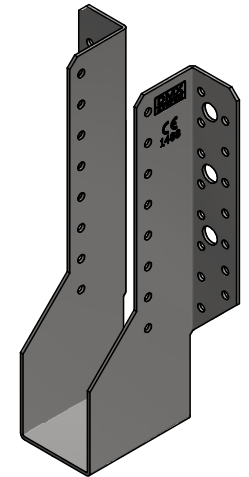
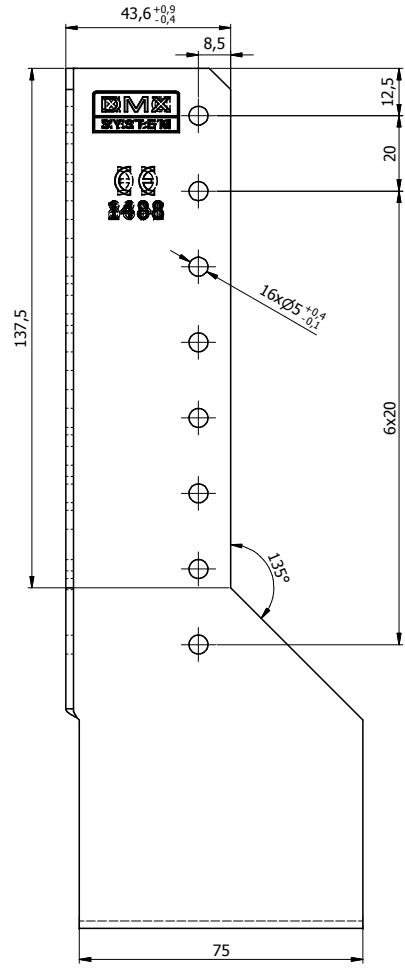


Ten dokument jest wyłączną własnością DOMAX Sp. z o.o. Nie może być kopiowany w całości, ani w części bez pisemnej zgody DOMAX Sp. z o.o. Jego zawartość nie może być udostępniana osobą trzecim, ani używana do nieautoryzowanych celów. Naruszenia będą ścigane.

11	12	13	14
Rew.	Opis	Data	Zmienił



- Uwagi:
1. Tolerancje ogólne PN-EN 22768 mK
 2. Dopuszcza się wykonanie bez ściętych narożników.
 3. Dopuszcza się wykonanie bez nabitych cech.

1	WB 56	1	WBR 500-G	DX51D	7,70	0,565
Poz.	Detail	Ilość	Opis	Material	Pow. [dm ²]	Waga [kg]
Projektował		Sprawdził		Zatwierdził		Kod
K. Rytlewski						WB
Kreślił	45417	26.10.2017				
Index		Date				
domax		Wieszak belki WB 56				
DOMAX Sp. z o.o.		WB 56				
						Arkusz
						1/1
						Revizja