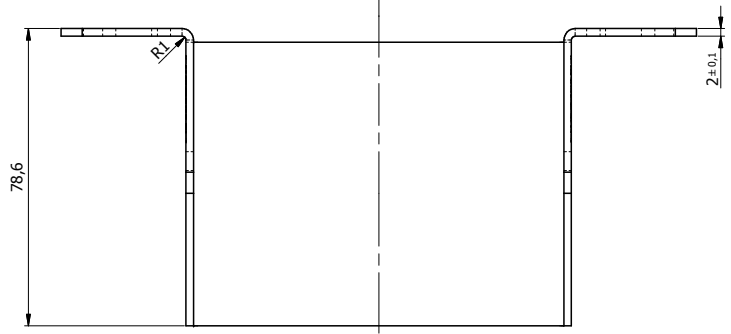
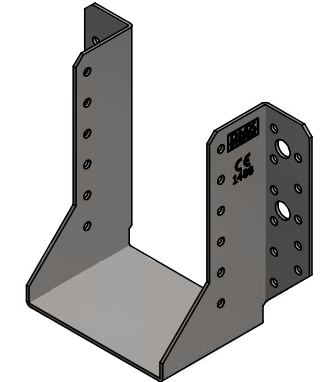
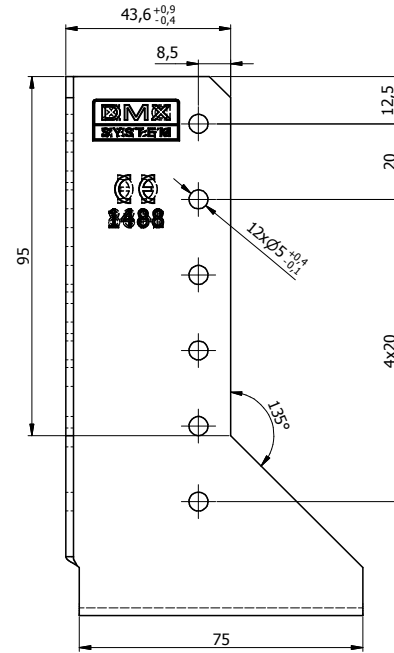
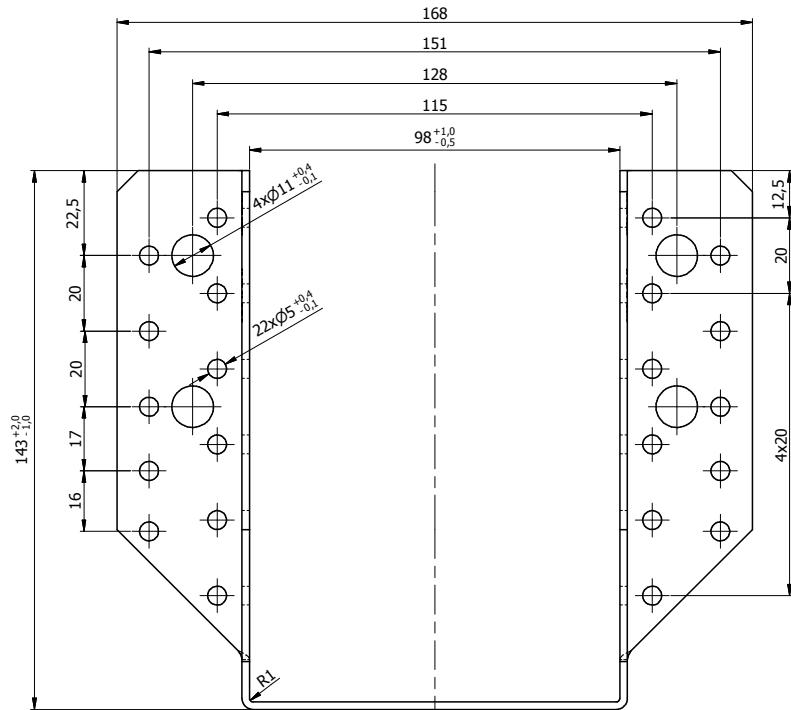


Ten dokument jest wyłączną własnością DOMAX Sp. z o.o. Nie może być kopiowany w całości, ani w części bez pisemnej zgody DOMAX Sp. z o.o. Jego zawartość nie może być udostępniana osobą trzecim, ani używana do nieautoryzowanych celów. Naruszenia będą ścigane.

11	12	13	14
Rew.	Opis	Data	Zmienił Zatwierdził



- Uwagi:
1. Tolerancje ogólne PN-EN 22768 mK
  2. Dopuszcza się wykonanie bez ściętych narożników.
  3. Dopuszcza się wykonanie bez nabitych cech.

1	WB 63	1	WBR 380-G	DX51D	5,87	0,430
Poz.	Detail	Ilość	Opis	Material	Pow. [dm <sup>2</sup> ]	Waga [kg]
Projektował <b>K. Rytlewski</b>		Sprawdził		Zatwierdził		Kod <b>WB</b>
Kreślił 45424	Data 26.10.2017					Arkusze 1/1
Index		Wieszak belki WB 63				Revizja
<b>domax</b> DOMAX Sp. z o.o.		WB 63				