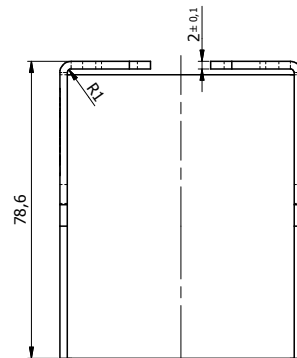
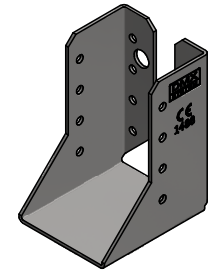
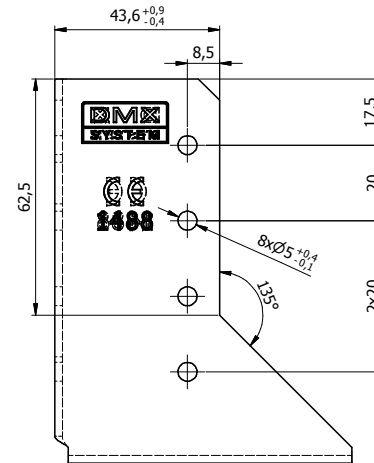
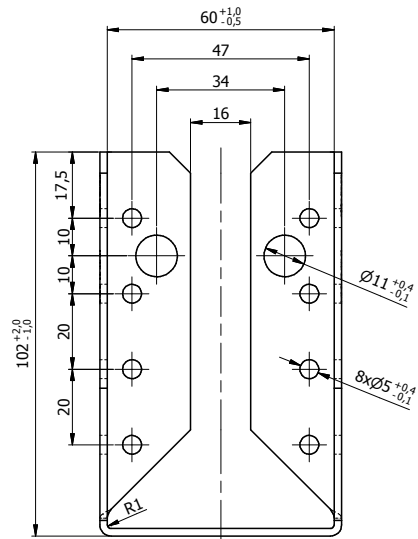


Ten dokument jest wyłączną własnością DOMAX Sp. z o.o. Nie może być kopiowany w całości, ani w części bez pisemnej zgody DOMAX Sp. z o.o. Jego zawartość nie może być udostępniana osobą trzecim, ani używana do nieautoryzowanych celów. Naruszenia będą ścigane.

11	12	13	14
Rew.	Opis	Data	Zmienił
A	Zmiana cech	15.03.2016	K. Rytlewski



Uwagi:

1. Tolerancje ogólne PN-EN 22768 mK
2. Dopuszcza się wykonanie bez ściętych narożników.
3. Dopuszcza się wykonanie bez nabitych cech.

1	WBZ 14	1	WBR 260-GZ	DX51D	3,75	0,274
Poz.	Detal	Ilość	Opis	Materiał	Pow. [dm ²]	Waga [kg]
Projektował		Sprawdził		Zatwierdził		Kod
K. Rytlewski						WBZ
Kreślił						Arkusz
4560		04.03.2016				1/1
Index		Data				Revizja
						A
domax			Wieszak belki WBZ 14			
DOMAX Sp. z o.o.			WBZ 14			