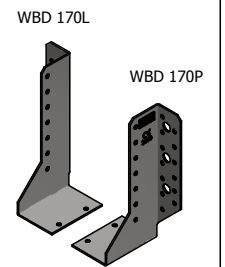
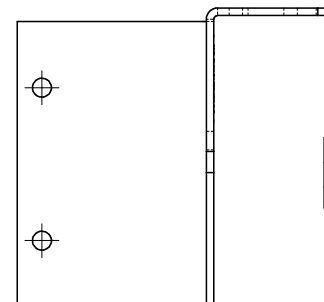
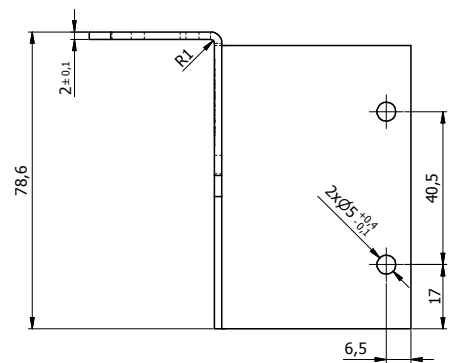
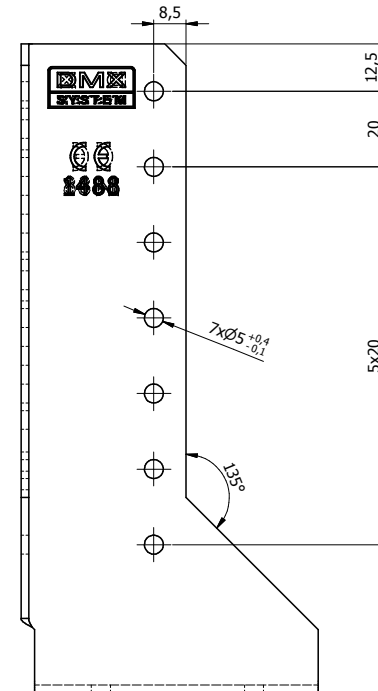
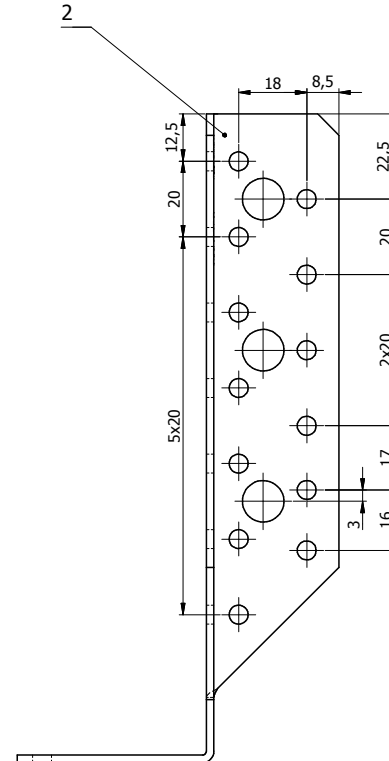
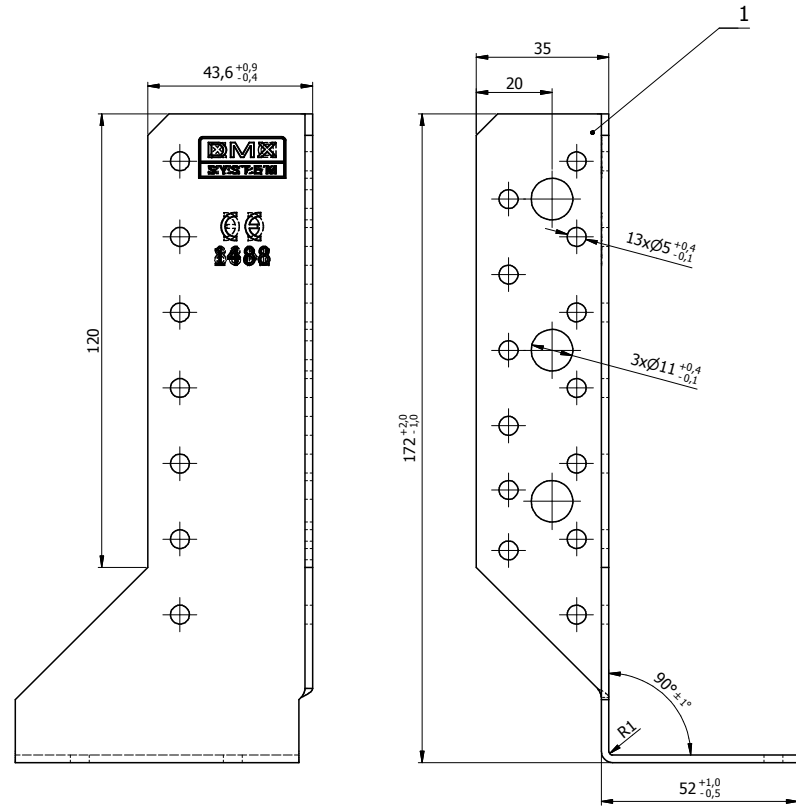


Ten dokument jest wyłączną własnością DOMAX Sp. z o.o. Nie może być kopiowany w całości, ani w części bez pisemnej zgody DOMAX Sp. z o.o. Jego zawartość nie może być udostępniana osobą trzecim, ani używana do nieautoryzowanych celów. Naruszenia będą ścigane.

11	12	13	14
Rew.	Opis	Data	Zmienił



Uwagi:

1. Tolerancje ogólne PN-EN 22768 mK
2. Oba detale wykonać z jednego półproduktu WBR.
3. Dopuszcza się wykonanie bez ściętych narożników.
4. Dopuszcza się wykonanie bez nabitych cech.

4548	2	WBD 170P	1	WBR 440-G	DX51D	3,40	0,247
4547	1	WBD 170L	1	WBR 440-G	DX51D	3,40	0,247
Index	Poz.	Detail	Ilość	Opis	Materiał	Pow. [dm ²]	Waga [kg]

Projektował	K. Rytlewski		Sprawdził	Zatwierdził	Kod
Kreślił					
Index	16.03.2016	Date			
		Wieszaki belek WBD 170			
DOMAX Sp. z o.o.		WBD 170			
					Arkusz
					1/1
					Revizja