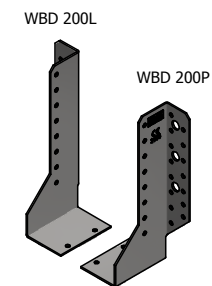
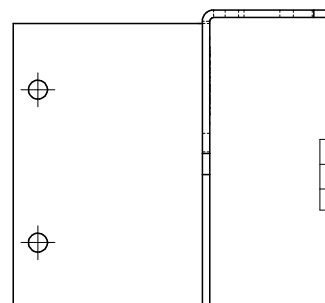
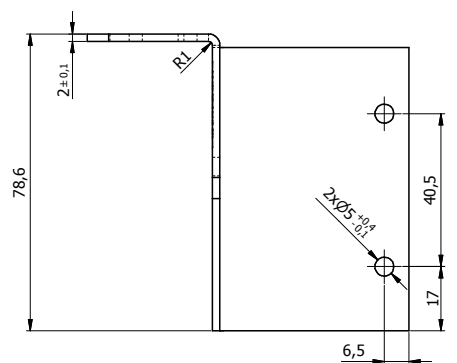
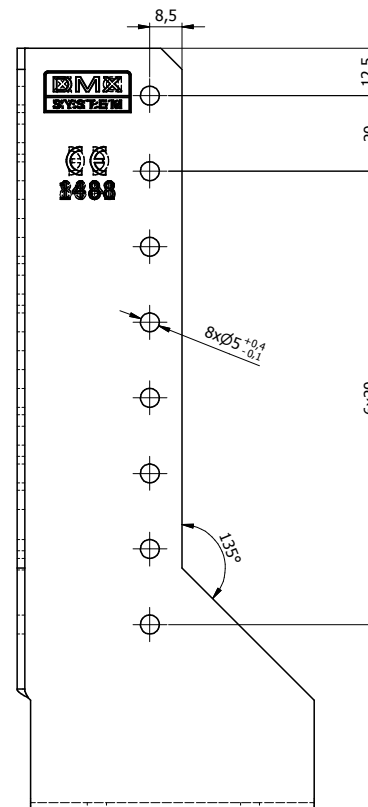
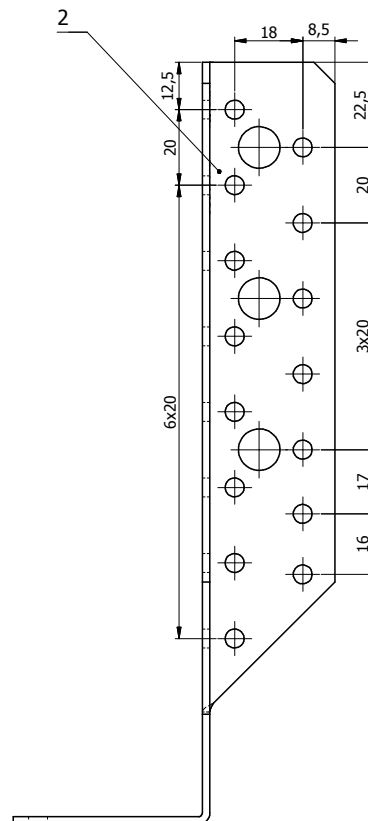
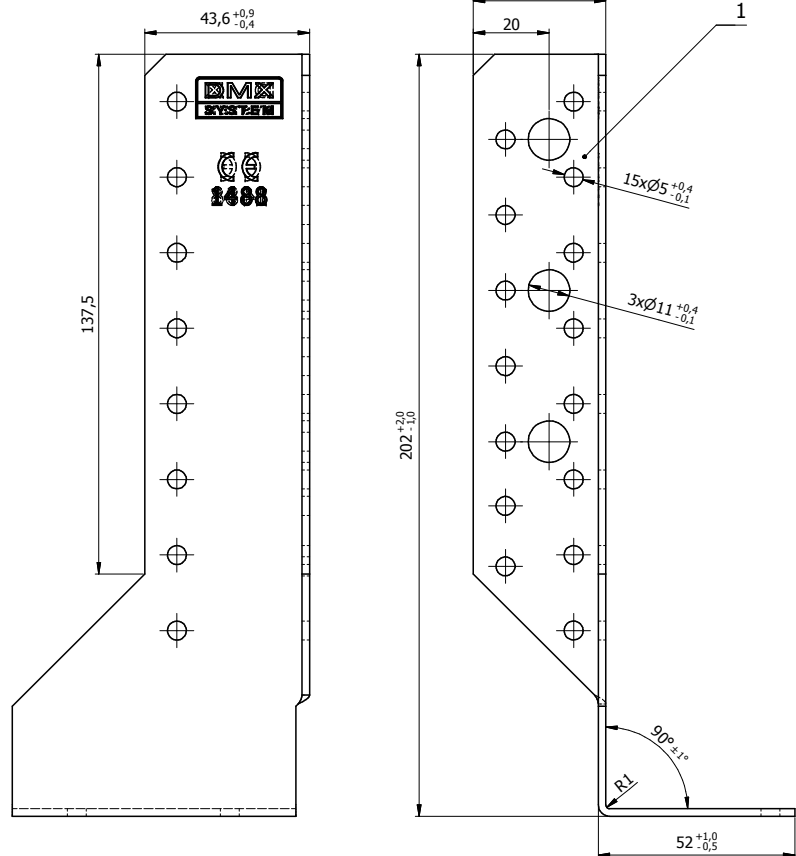


Ten dokument jest wyłączną własnością DOMAX Sp. z o.o. Nie może być kopiowany w całości, ani w części bez pisemnej zgody DOMAX Sp. z o.o. Jego zawartość nie może być udostępniana osobą trzecim, ani używana do nieautoryzowanych celów. Naruszenia będą ścigane.

11	12	13	14
Rew.	Opis	Data	Zmienił



- Uwagi:
 1. Tolerancje ogólne PN-EN 22768 mK
 2. Oba detale wykonać z jednego półproduktu WBR.
 3. Dopuszcza się wykonanie bez ściętych narożników.
 4. Dopuszcza się wykonanie bez nabitych cech.

4550	2	WBD 200P	1	WBR 500-G	DX51D	3,86	0,281
4549	1	WBD 200L	1	WBR 500-G	DX51D	3,86	0,281
Index	Poz.	Detail	Ilość	Opis	Materiał	Pow. [dm ²]	Waga [kg]

Projektował	K. Rytlewski		Sprawdził	Zatwierdził		Kod
Kredyt						
Index	16.03.2016		Data			
			Wieszaki belek WBD 200			
DOMAX Sp. z o.o.			WBD 200			
						Arkusz
						1/1
						Revizja