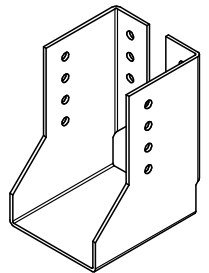
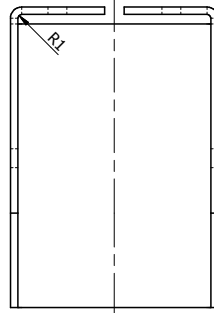
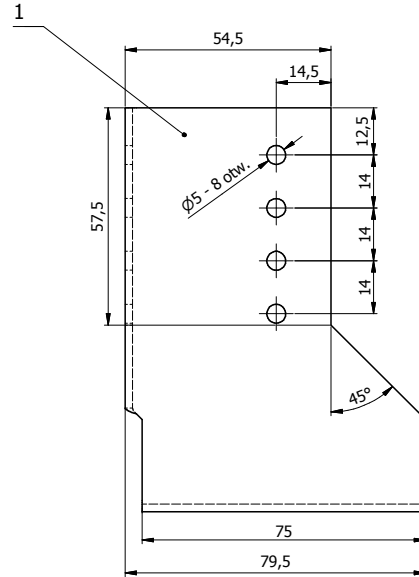
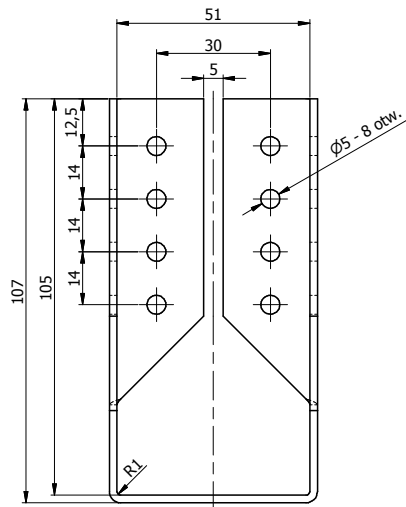


Ten dokument jest wyłączną własnością DOMAX Sp. z o.o. Nie może być kopiowany w całości, ani w części bez pisemnej zgody DOMAX Sp. z o.o. Jego zawartość nie może być udostępniana osobą trzecim, ani używana do nieautoryzowanych celów. Naruszenia będą ścigane.

11	12	13	14
Rew.	Opis	Data	Zmienił Zatwierdził



Uwagi:

1. Tolerancje ogólne PN-EN 22768 mK.
2. Blacha cynkowana Z275 wg EN 10147.
3. Malować proszkowo na RAL 9005 (mat-struktura).

1	1	Blacha	x2-260x100	DX51D	0,309
Poz.	Ilość	Detail	Opis	Material	Waga [kg]
Projektował		Sprawdził		Zatwierdził	
K. Rytlewski		R. Wierczyński		A. Piotrowski	
Kredyt		Kod		SD	
K. Rytlewski		Kątownik SDSWBZ 10		Arkusz	
Index		Data		1/1	
898610		05.12.2013		System Ogrodowy Domax	
DOMAX Sp. z o.o.		DOMAX		SDSWBZ 10-00	
				Revizja	