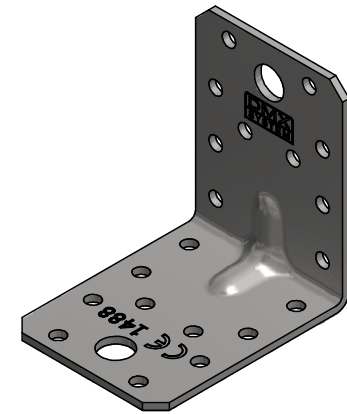
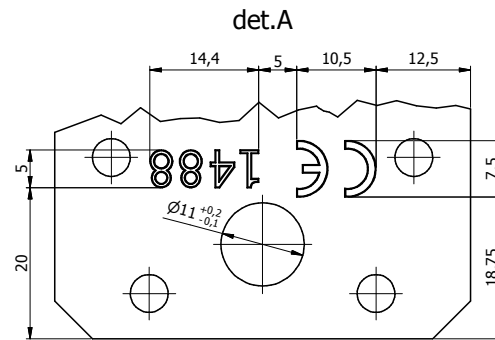
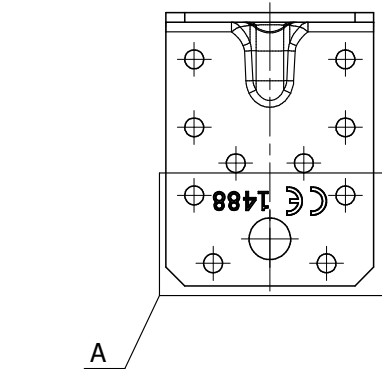
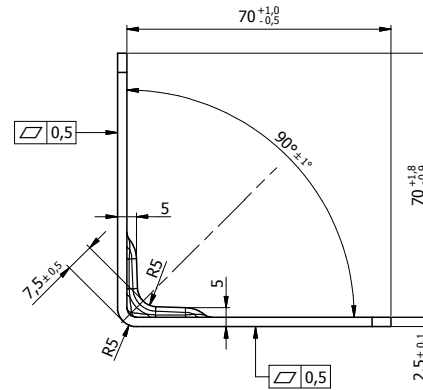
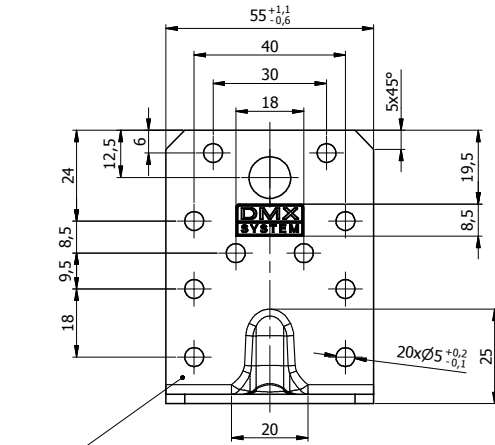


Ten dokument jest wyłączną własnością DOMAX Sp. z o.o. Nie może być kopiowany w całości, ani w części bez pisemnej zgody DOMAX Sp. z o.o. Jego zawartość nie może być udostępniana osobą trzecim, ani używana do nieautoryzowanych celów. Naruszenia będą ścigane.

11	12	13	14
Rew.	Opis	Data	Zmienił
A	Dodano tolerancje	26.03.2015	I.Kwiek
B	Dodano cechy i wymiary przetłoczenia	14.12.2015	K. Rytlewski

S = 1,61 dm<sup>2</sup>



Uwagi:

1. Tolerancje ogólne PN-EN 22768 mK
2. Zabezpieczenie antykorozyjne Z275MAC
3. Cechy nabijać na głębokość 0,1 [mm]

1	1	Blacha	x2,5-140x55	DX51D	0,139
Poz.	Ilość	Detail	Opis	Material	Waga [kg]
Projektował		Sprawdził		Zatwierdził	
K. Rytlewski				Kod KP	
Kreślił				Arkusz	
4024		06.08.2013		1/1	
Index		Data		Revizja	
domax		Kątownik KP 4		B	
DOMAX Sp. z o.o.		KP 4			