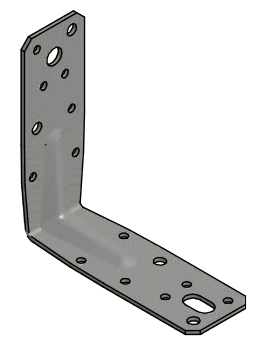
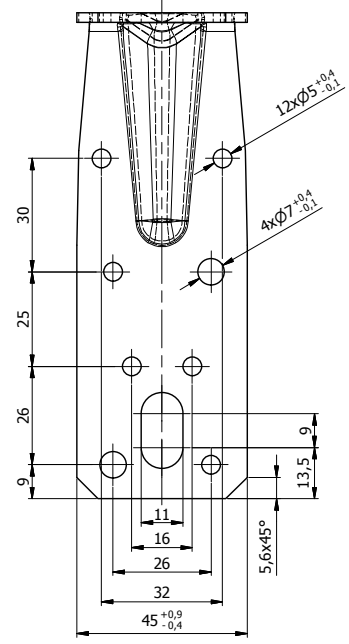
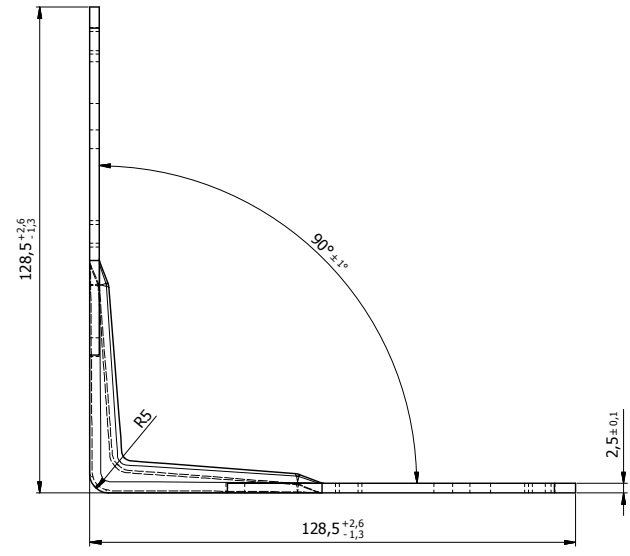
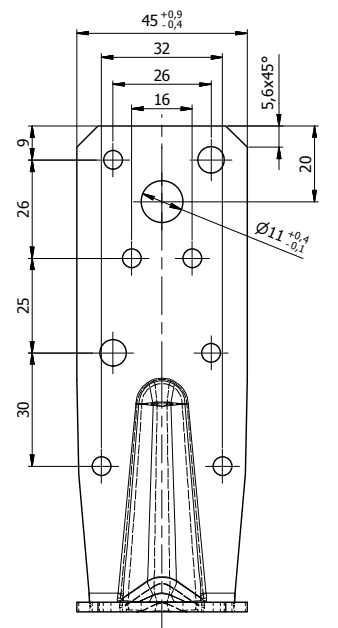


Ten dokument jest wyłączną własnością DOMAX Sp. z o.o. Nie może być kopiowany w całości, ani w części bez pisemnej zgody DOMAX Sp. z o.o. Jego zawartość nie może być udostępniana osobą trzecim, ani używana do nieautoryzowanych celów. Naruszenia będą ścigane.

11	12	13	14
Rew.	Opis	Data	Zmienił Zatwierdził



Uwagi:
1. Tolerancje ogólne PN-EN 22768 mK

1	1	Blacha	x2,5-251x45	DX51D	0,208
Poz.	Ilość	Detail	Opis	Material	Waga [kg]
Projektował		M.Chruściński		Kod	
Kreślił		Zatwierdził		KP	
Index		23.06.2015		Arkusze	
Data		Kątownik z przetłoczeniem		1/1	
domax		KP 9		Revizja	
DOMAX Sp. z o.o.					