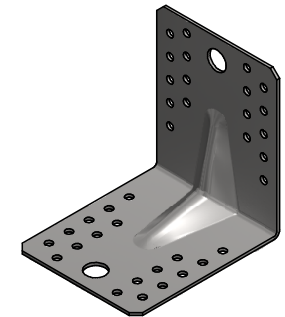
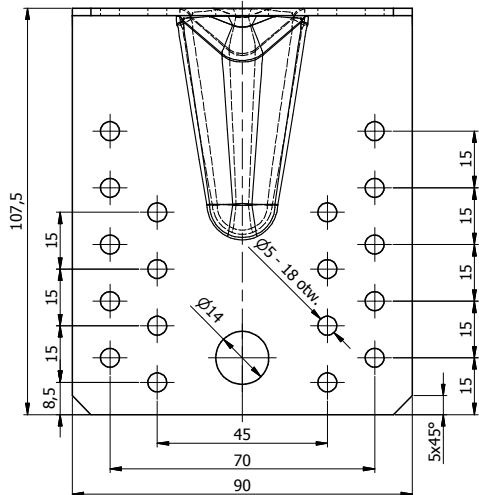
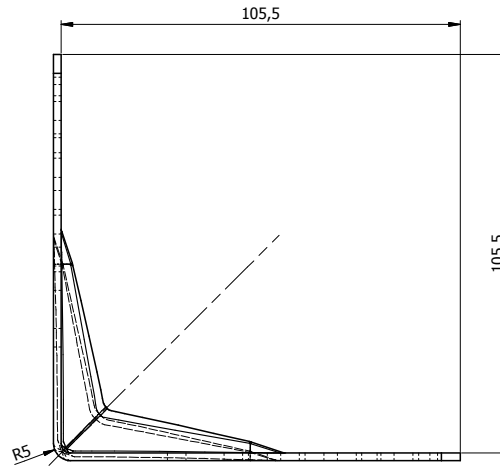
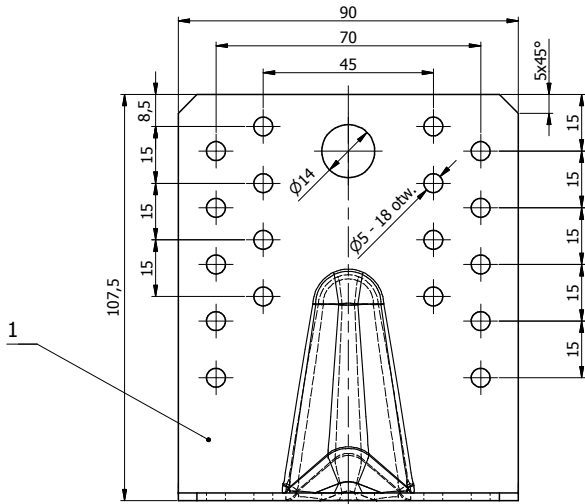



Ten dokument jest wyłączną własnością DOMAX Sp. z o.o. Nie może być kopiowany w całości, ani w części bez pisemnej zgody DOMAX Sp. z o.o. Jego zawartość nie może być udostępniana osobą trzecim, ani używana do nieautoryzowanych celów. Naruszenia będą ścigane.

11	12	13	14
Rew.	Opis	Data	Zmienił Zatwierdził



Uwagi:

1. Tolerancje ogólne PN-EN 22768 mK
2. Zabezpieczenie antykorozyjne Z275MAC

1	1	Błacha	x2-210x90	DX51D	0,298
Poz.	Ilość	Detail	Opis	Material	Waga [kg]
Projektował	K. Rytlewski		Sprawdził	Zatwierdził	Kod KP
Kreślił	05.07.2013				Arkusz
Wydział	Data				1/1
			Kątownik KPL 2		Revizja
DOMAX Sp. z o.o.			KPL 2		