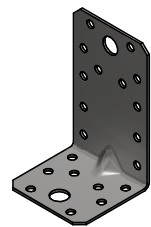
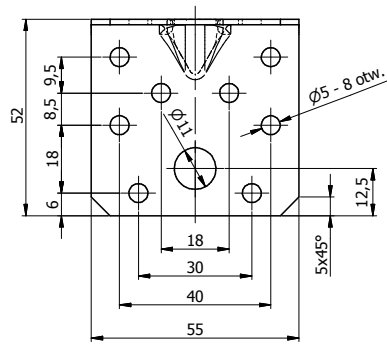
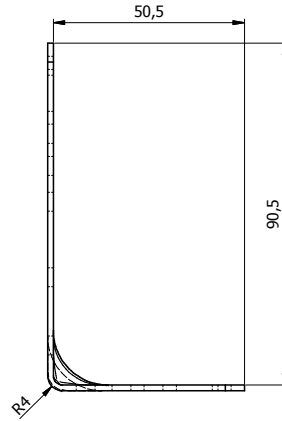
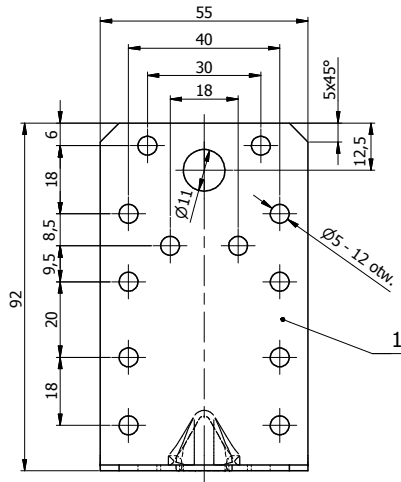



Ten dokument jest wyłączną własnością DOMAX Sp. z o.o. Nie może być kopiowany w całości, ani w części bez pisemnej zgody DOMAX Sp. z o.o. Jego zawartość nie może być udostępniana osobą trzecim, ani używana do nieautoryzowanych celów. Naruszenia będą ścigane.

11	12	13	14
Rew.	Opis	Data	Zmienił Zatwierdził



Uwagi:

1. Tolerancje ogólne PN-EN 22768 mK
2. Zabezpieczenie antykorozyjne Z275MAC

1	1	Blacha	x1,5-140x55	DX51D	0,085
Poz.	Ilość	Detail	Opis	Material	Waga [kg]
Projektował	K. Rytlewski		Sprawdził	Zatwierdził	Kod KPS
Kredyt	16.05.2014				Arkusze
Wydział	Data				1/1
		Kątownik KPS 3		Revizja	
DOMAX Sp. z o.o.		KPS 3			