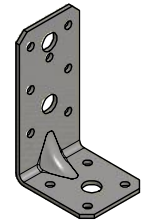
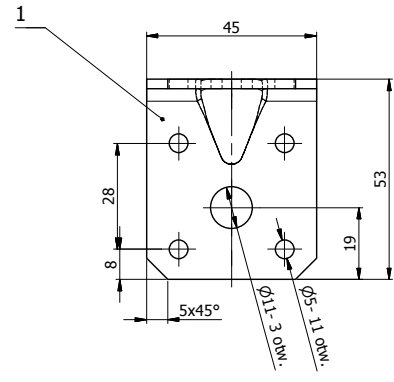
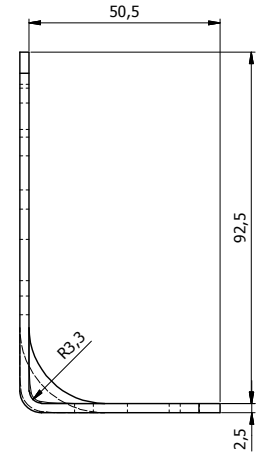
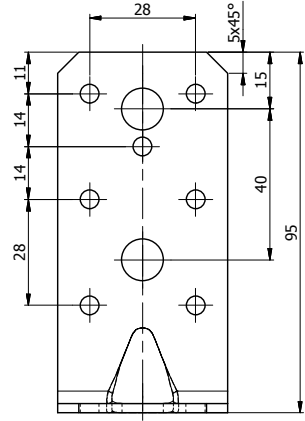


Ten dokument jest wyłączną własnością DOMAX Sp. z o.o. Nie może być kopiowany w całości, ani w części bez pisemnej zgody DOMAX Sp. z o.o. Jego zawartość nie może być udostępniana osobą trzecim, ani używana do nieautoryzowanych celów. Naruszenia będą ścigane.

11	12	13	14
Rew.	Opis	Data	Zmienił Zatwierdził



Uwagi:
 1. Tolerancje ogólne PN-EN 22768 mK
 2. Powłoka antykorozyjna Z275MAC

1	1	Blacha	x2,5-143x45	DX51D	0,116
Poz.	Ilość	Detail	Opis	Material	Waga [kg]
Projektował	K.Rytlewski		Sprawdził	Zatwierdził	Kod
Kreślił	K.Rytlewski		KPW		
Index	Data	Kątownik KPK 11			Arkusze
18.02.2015		Kątownik z przetłoczeniem			1/1
domax		KPK 11			Revizja
DOMAX Sp. z o.o.					