

PALIERE MAUKA **ROBUSTO**

Inox 304

À USAGE INTENSIF SANS SOIN

Finition



| | |
|------------------------------|-----------------|
| Palière Mauka seule | IN174 |
| Ens.Palière Mauka/Pomerol G4 | IN174-IN104CFEU |
| Ens.Palière Mauka/Médoc G4 | IN174-IN104CFEU |



Ens.Palière Mauka/Médoc G4



Ens.Palière Mauka/Pomerol G4

EN 1906

La norme EN1906 concerne les performances qualitatives des poignées et pommeaux de portes, dans le cadre de l'harmonisation européenne des normes de construction.

Les prescripteurs se servent de cette classification pour comparer et choisir les poignées en fonction de leur destination.

Les poignées EN1906 de Grade 4 sont une garantie de qualité, de robustesse et de durabilité pour des utilisations intensives sans soin dans les lieux publics.

Nos modèles GRADE 4

Catégorie d'utilisation

Grade 4 Les stades, lycées, hôpitaux et établissements publics

Cycle d'essai-endurance

Grade 7 Test d'ouverture-fermeture sur la base de 200 000 cycles

Résistance au feu (EN18273)

Grade 1 Peut équiper des blocs-portes coupe-feu et/ou étanches aux fumées

Sécurité des personnes

Grade 1 Utilisation de sécurité - utilisation par le public

Résistance à la corrosion

Grade 4 Très haute résistance à la corrosion, minimum de 240h en brouillard salin**

Prévention contre le vol

Grade 0 Dispositif non destiné à une utilisation sur des portes résistant à l'effraction

Type d'opération

Type A Béquille de porte avec ressort pour aider au retour de la béquille en position horizontale

** Pour les produits fortement exposés aux environnements marins ou industriels corrosifs et pollués nous conseillons d'utiliser nos modèles en inox 316, en effet la norme nous semble trop peu contraignante sur ce point (240h=10 jours)

EN 1634

Résistance au feu 2h

Essai de résistance au feu des éléments de quincaillerie sur porte coupe-feu

ROBUSTO

À USAGE INTENSIF SANS SOIN



Une gamme faite pour durer

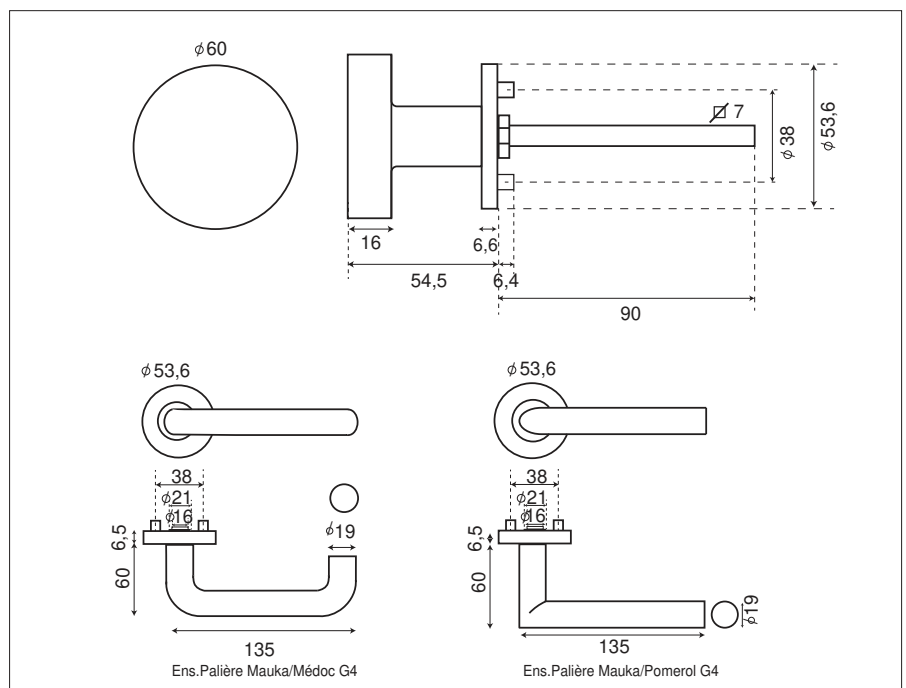
Caractéristiques techniques

- Matière : Inox 304 Brossé mat
- Épaisseur de tube : 1,50 mm
- Portée en inox
- Sous-construction fonte inox
- Vis de 45 avec frein filet
- Vis BTR de 6 avec frein filet
- Carré fraisé en acier cémenté
- Adapté aux portes coupe feu

Un ensemble destiné aux Établissements recevant du Public

POIGNÉE À USAGE INTENSIF SANS SOIN

préconisée pour les ERP



10.06.21

