

LOO

Zamak

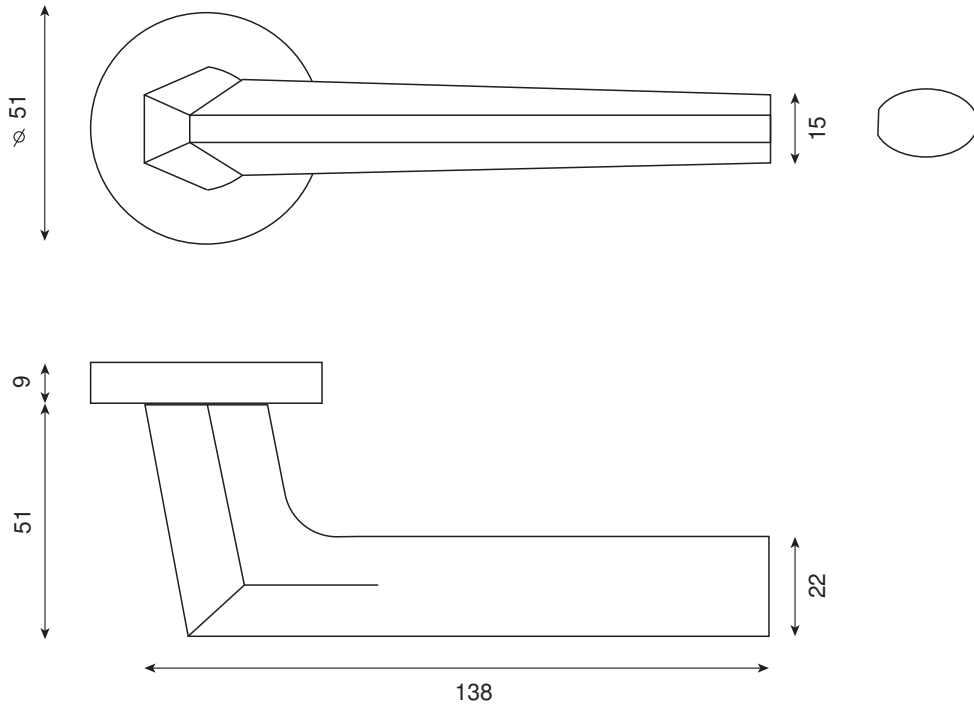


Béquille/rosace

WD1181NS WD1181NO

○	Rosace Borgne	R1151NS	R1151NO
○	Rosace à Clé	R1152NS	R1152NO
⊙	Rosace Cylindre	R1153NS	R1153NO
⊙	Rosace Conda.	R1154NS	R1154NO
⊙	Rosace Conda.Voyant	R1155NS	_____

Béquilles et rosaces de fonctions/paires



- Poignée massive avec ressort de rappel sur rosace ronde à clipser sur sous-construction en nylon
- Rosaces de fonction rondes coordonnées clipsées sur sous-construction en nylon
- Carré de 7 + fourreau et visserie fournis pour portes de 40mm d'épaisseur (nous contacter pour autres dimensions)