

VENEZIA 195

Laiton

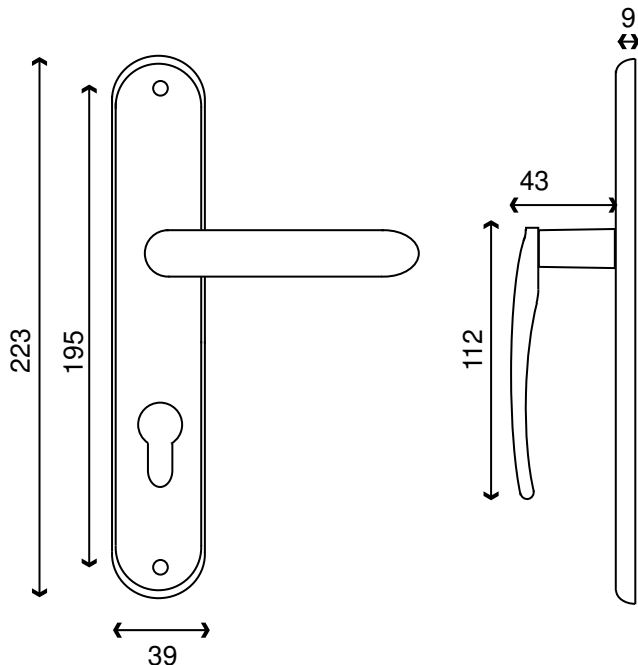
Finition **Laiton Poli Verni**

Poignée/plaque 195

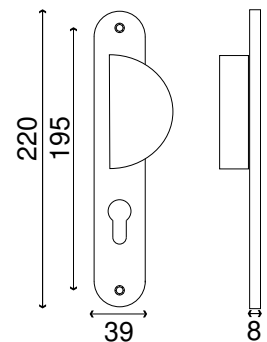
BDC	Bec de cane	010301PO
○	Clé	010302PO
🔑	Cylindre Titane PVD	010303TI
⊕○	Condamnation	010304PO

Ensemble Palière

🔑	Cylindre	010303POP
---	----------	-----------



- Carré de 7 et visserie fournis pour portes de 40mm d'épaisseur



Plaque renforcée
Poignée réversible

09.10.20