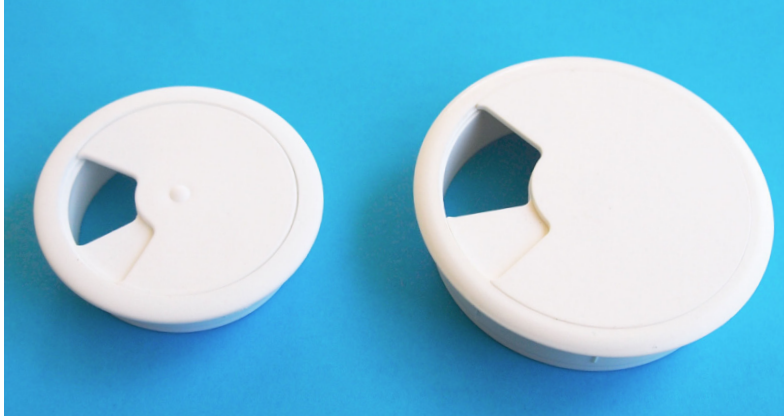


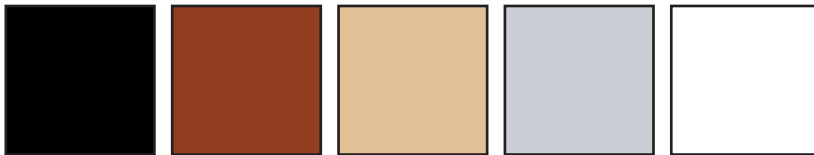
# PASSE-FILS


**DESCRIPTION**

- Passe-fils pour téléphonie et informatique
- Fabriqué en Polypropylène
  - Percement 60 ou 80 mm Ø
  - Avec clapet de fermeture

**CARACTÉRISTIQUES**

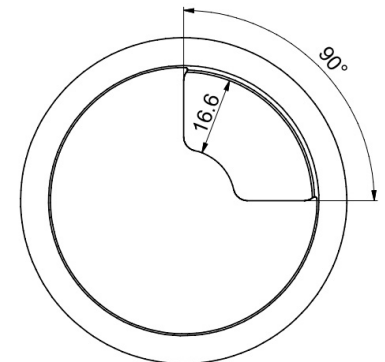
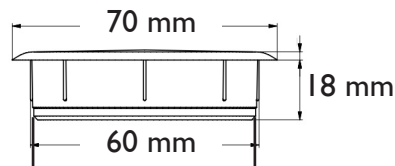
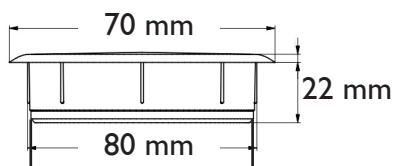
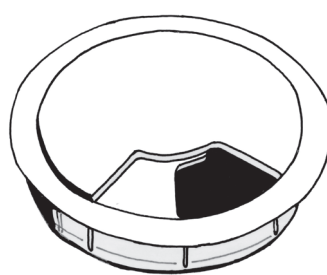
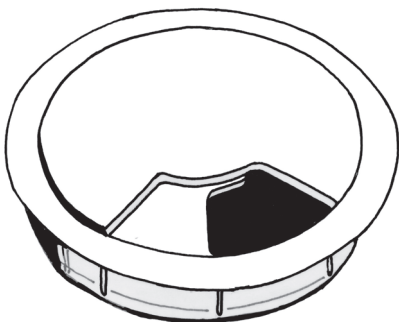
- 5 coloris disponibles
- Ouverture 90° fermable en fonction de quantités de cables


**APPLICATIONS**

- Organisation de cables de bureau
- Passage de cables pour placards

**Réf.: 797**
**Réf.: 796**

 Diamètre de percage  
80 mm

 Diamètre de percage  
60 mm

**CONDITIONNEMENT**

- Sachet de 10 pièces
- Boîte de 50 pièces