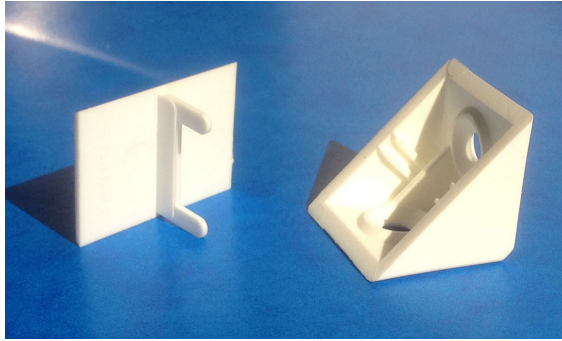


SYSTEMTAC PRO



Description:

Assemblage décoratif composé d'un équerre SYSTEMTAC et d'un ou 2 couvercles 010 disponible en blanc, noir, marron, gris et beige



Caractéristiques:

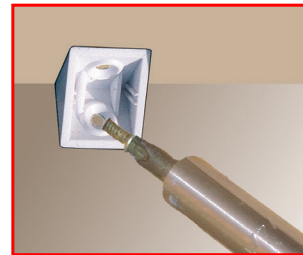
- Equerre en POLYPROPYLENE
- Couvercle 010 en POLYSTYRENE
- le chapeau décoratif se place sans vis

Applications:

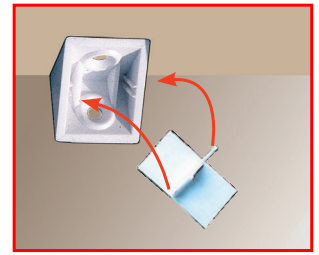
- Etagères
- Présentoirs
- Rangement
- Consoles
- Cloisons



Mise en place:

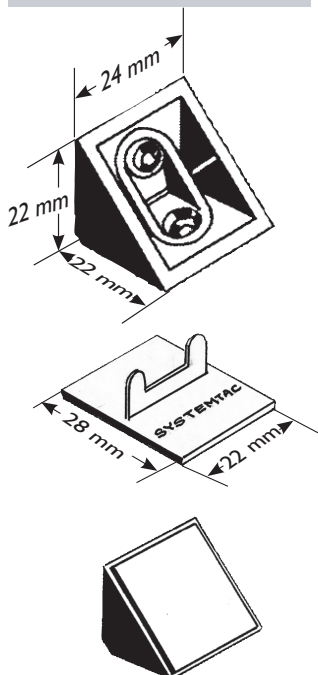


Vissez le taquet

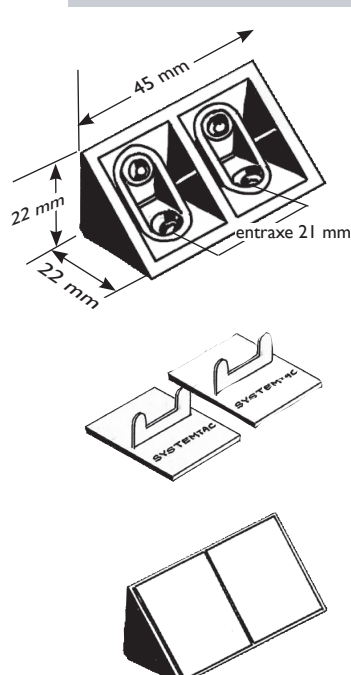


Glissez le chapeau 010 dans les fentes

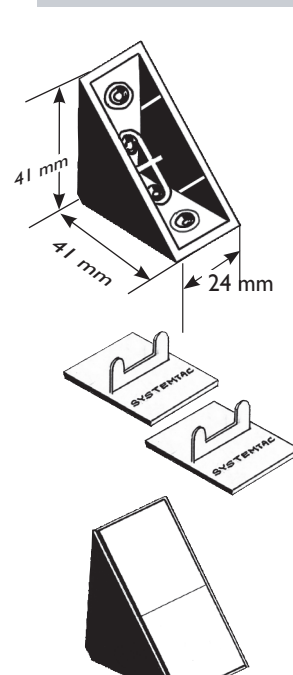
SYSTEMTAC 01



SYSTEMTAC 02



SYSTEMTAC 03



SYSTEMTAC CH01

seulement blanc et marron

