

# KIT COULISSANT SUR RAIL ALU AVEC BANDEAU

SYSTÈME DE FIXATION POUR PORTES COULISSANTES EN APPLIQUE EN VERRE ou PANNEAUX COMPOSITES Type TRESPA

## Type de porte

Portes intérieures en verre  
ou panneaux composites type  
Trespa  
pincées < 40kg  
percées (plot) > 40kg

## Poids de porte

Maximum 80kg

## Épaisseur de porte

8 à 12mm

## Rail

Rail de guidage alu pré percé  
caché par un bandeau alu  
anodisé argent  
H.105mm / Longueur 1,90m

## Référence kit complet

**KC088**

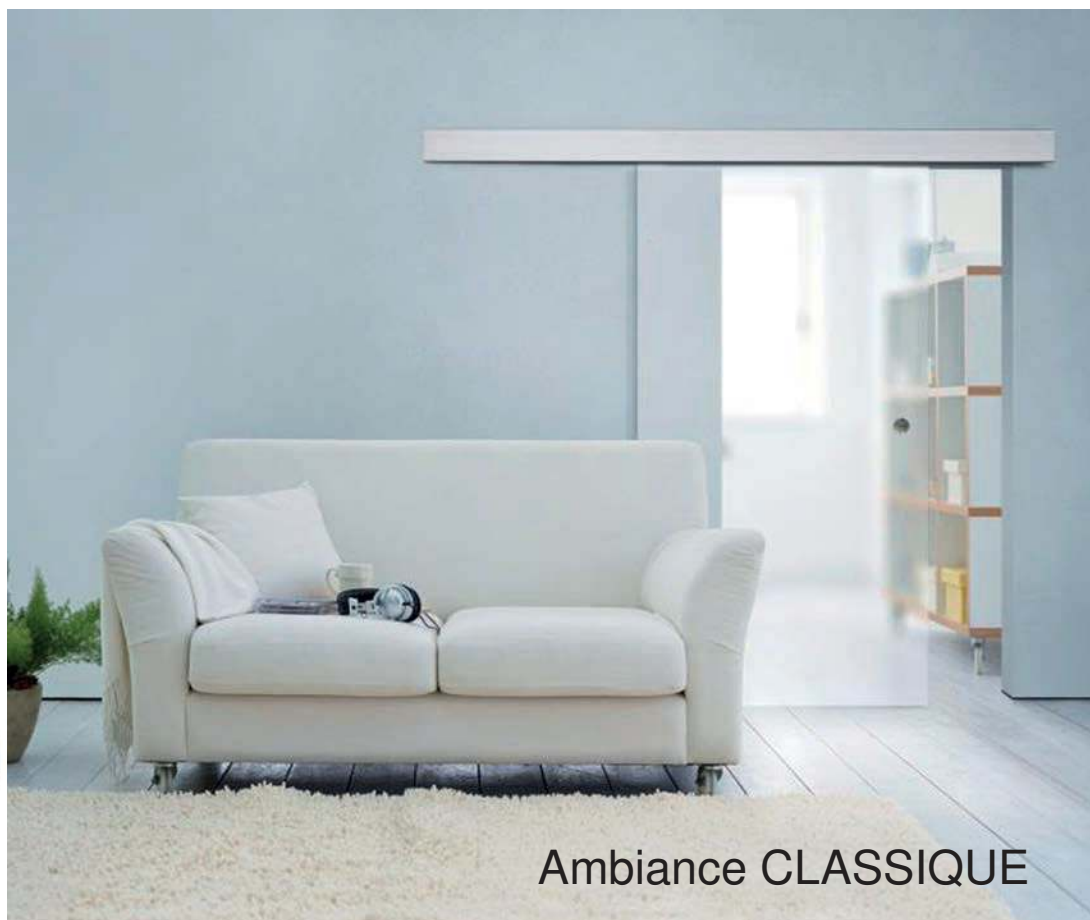
## Poignée pour porte verre

Double Ronde Chromée (D.58)  
réf.**009CB**



## Poignée pour panneau

Poignée cuvette P3013 (D.41)  
réf.**P3013-41NM**



Ambiance CLASSIQUE

Fixation simple et rapide pour les profils fins & discrets

*Sur une porte en verre  
pour un effet de profondeur*

*Sur un panneau type Trespa  
pour plus de discrétion*

## Facile à installer

Rail pré-percé pour une installation  
sans équerre directe sur le mur

## Pratique

Rapidité de mise en oeuvre car il n'y  
a pas de bandeau à peindre

## Esthétique

Finition propre avec le bandeau  
anodisé argent



# KIT COULISSANT SUR RAIL ALU AVEC BANDEAU

SYSTÈME DE FIXATION POUR PORTES COULISSANTES EN APPLIQUE EN VERRE ou PANNEAUX COMPOSITES Type TRESPA

## Type de porte

Portes intérieures en verre ou panneaux composites type Trespa  
pincées < 40kg  
percées (plot) > 40kg

## Poids de porte

Maximum 80kg

## Épaisseur de porte

8 à 12mm



Anodisé ARGENT

réf.KC088

## Composition kit complet

**Rail pré percé 5 trous L.1.90m**  
pour une installation facile et rapide directe sur le mur

2 Caches embouts (Droite & Gauche)

Bandeau Alu pour cacher le rail

105

14,97

Utiliser un tasseau (non fourni) ou nos cales (en option) pour éloigner le rail du mur dans le cas de plinthes

Rail pré percé 5 trous pour une installation facile et rapide directe sur le mur

Bandeau

Marge de réglage vers le haut de 8mm

65mm

**Vis de 5 tête plate fraisée non fournies.**  
à adapter au type de mur

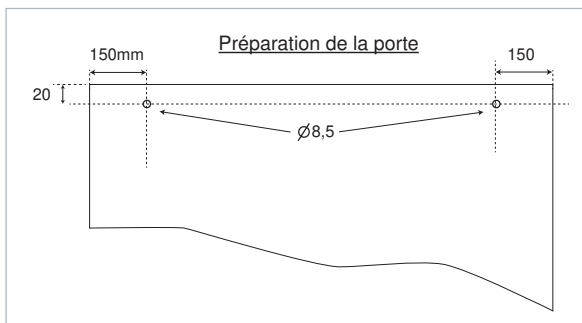
2 Montures avec cage nylon et roues montées sur roulement à billes fixées sur pincées

4 cales supplémentaires pour les portes en verre

1 guide porte réglable pour faciliter l'ouverture

2 arrêts de fin de course pour bloquer la porte

## Perçage de la porte en verre ou panneau composite >40kg



## Accessoires de fixation de rail en option

Cales (en option) pour une fixation sur mur avec plinthes

5 cales acier D.30x10mm réf.KC106

5 cales nylon noir 28x50mm réf.KC108

Avant la pose, vérifier la possibilité de montage sur doublages ou murs creux. Utilisation à l'intérieur.

# INSTRUCTIONS DE MONTAGE DU RAIL AVEC BANDEAU réf.KC088

1/ Calculer la hauteur de fixation du rail :  
hauteur de la porte + 65mm + 7mm (guide porte de 5mm + jeu de 2mm)

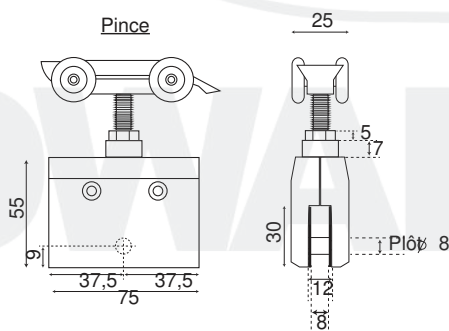
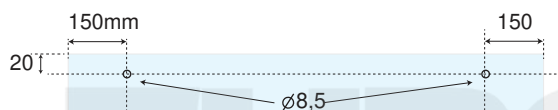
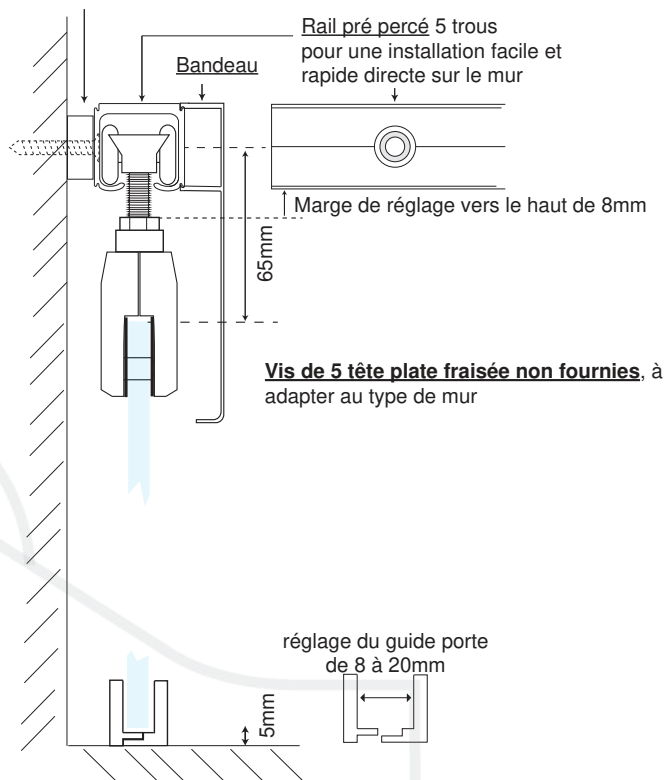
2/ Utiliser le rail pour marquer les trous au mur. Prendre le temps de faire un montage à blanc avec la porte pour vérifier la hauteur des trous . Un réglage de 8mm est possible en serrant ou desserrant les boulons qui assurent la liaison entre les montures à roulettes et les pinces. Bien contrôler le niveau avant de faire les trous dans le mur.

3/ Fixer le rail au mur, puis introduire les montures à roulettes dans lesquelles le boulon aura été vissé, bout pointu vers l'extérieur du rail, ce bout étant utilisé comme arrêt en fin de course.

4/ Pour les portes <40kg :  
Fixer et serrer les pinces en métal sur le chant supérieur de la porte, leur centre à 150mm du bord minimum.

Pour les portes >40kg :  
Percer 2 trous de 8,5mm, comme indiqué sur le schéma, pour le passage des plôts

Utiliser un tasseau (non fourni) ou nos cales (en option) pour éloigner le rail du mur dans le cas de plinthes



5/ Mettre la porte en place en glissant les boulons des montures à roulettes sur les pinces de fixation de la porte, enfin bloquer les écrous pour prévenir le dégonflage

6/ Positionner les arrêts à chaque bout de rail

7/ Clipser le bandeau sur le rail et visser les caches à chaque extrémité

8/ Positionner & régler le guide porte en fonction de l'épaisseur de la porte